



Professional **HEAVY DUTY**

GBR 18V-15 S

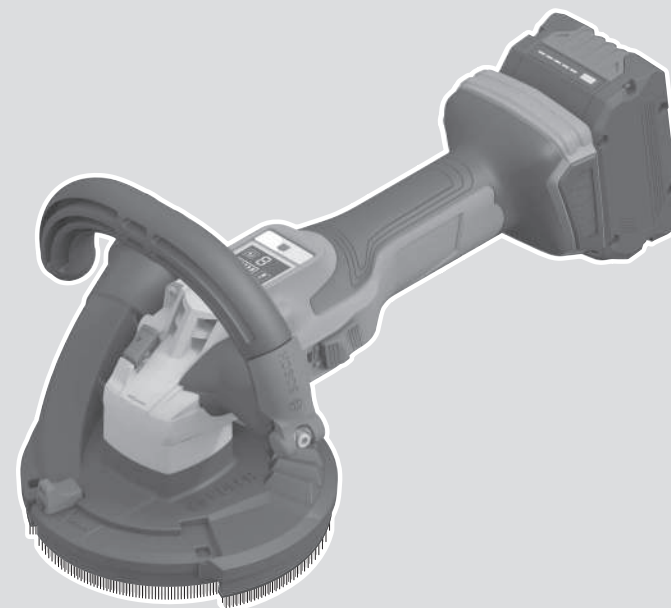
Robert Bosch Power Tools GmbH
70538 Stuttgart
GERMANY

www.bosch-pt.com

1 609 92A 93U (2026.02) 0 / 19



1 609 92A 93U



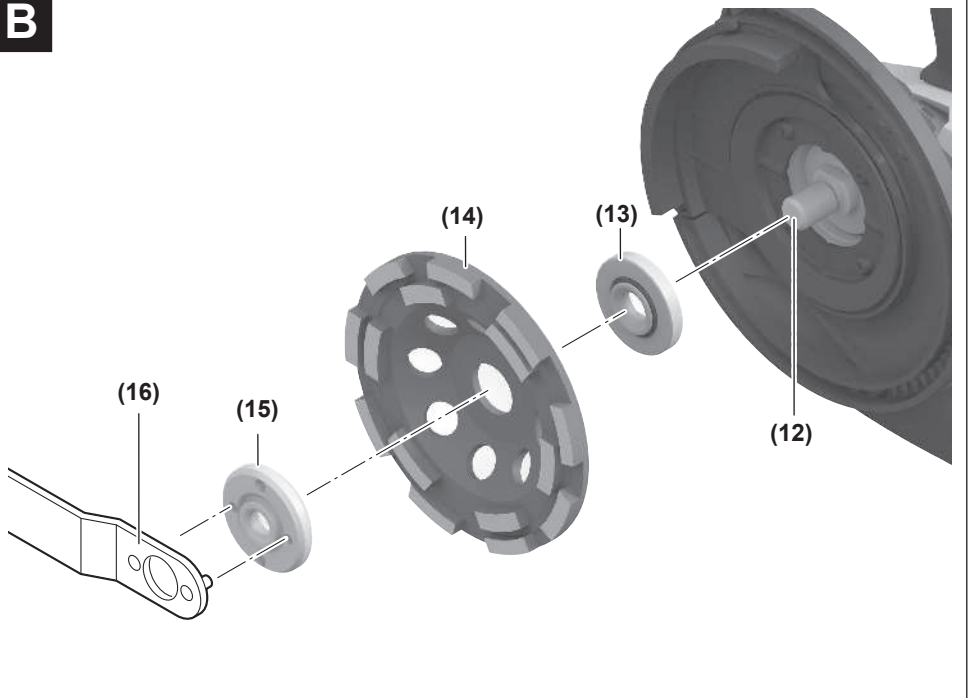
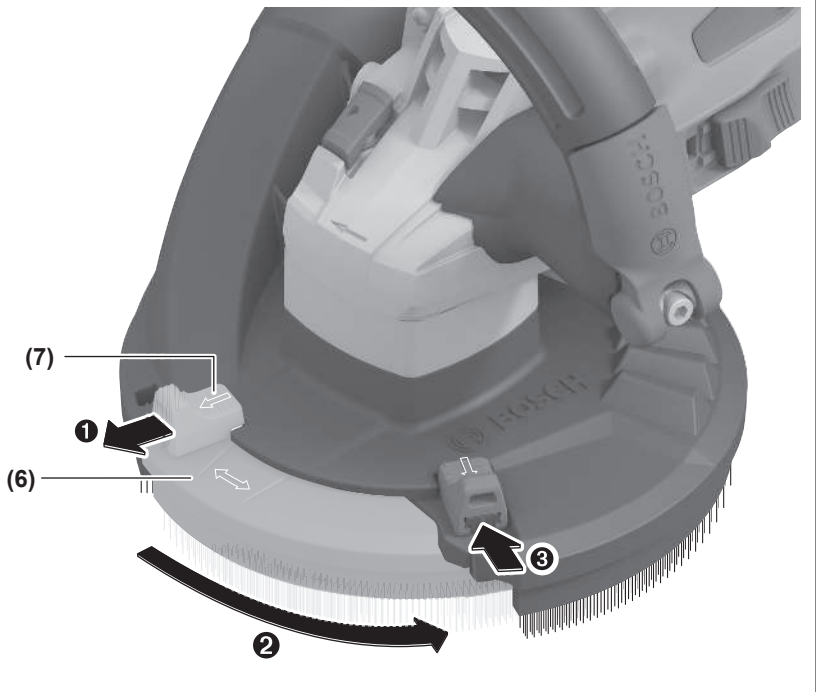
fi Alkuperäiset ohjeet

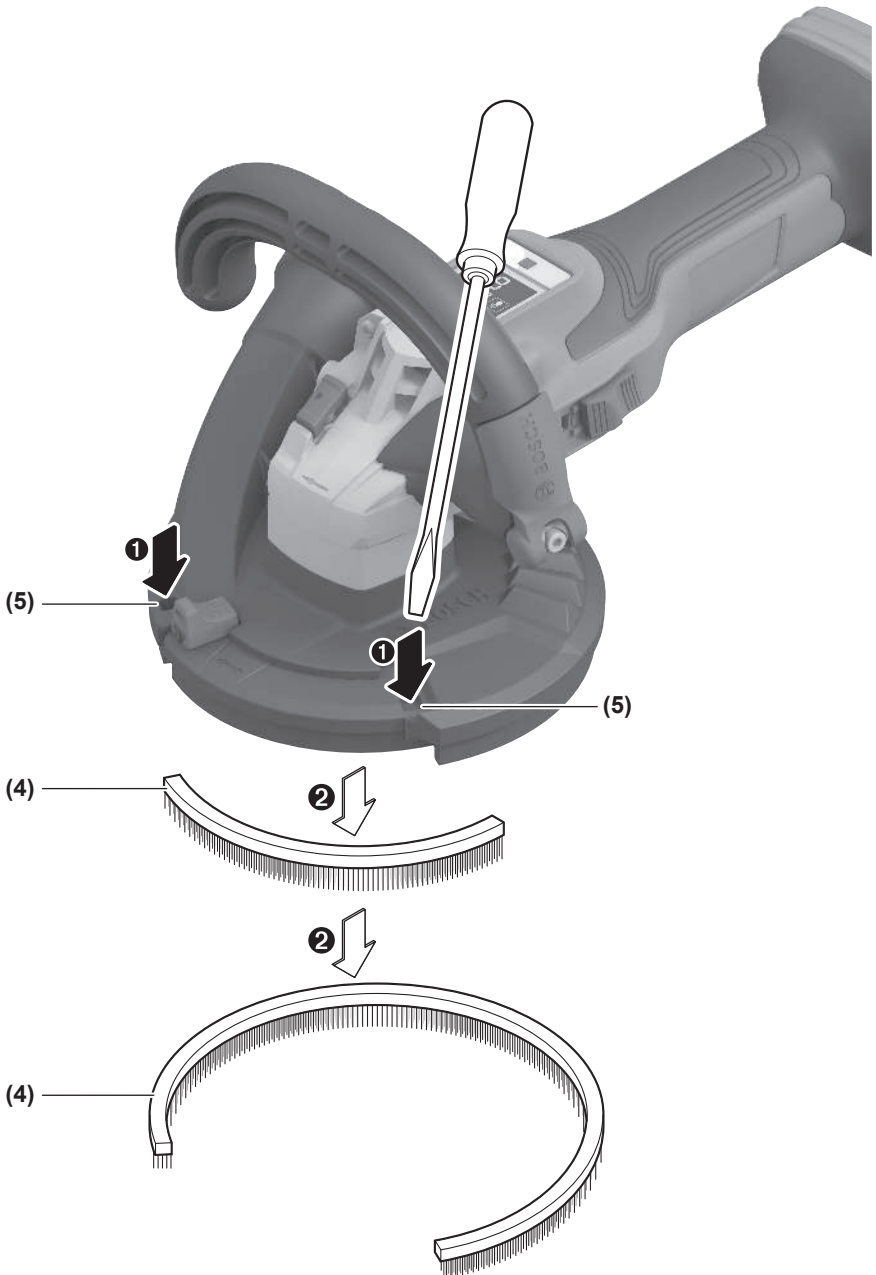


SuomiSivu 6





B**C**

D

Suomi

Turvallisuusohjeet

Yleiset sähkötyökalujen turvaohjeet

VAROITUS Lue kaikki tämän sähkötyökalun mukana toimitetut varoitukset, ohjeet, kuvat ja tekniset tiedot. Alla mainittujen ohjeiden noudattamisen laiminlyönti saattaa aiheuttaa sähköiskun, tulipalon ja/tai vakavan loukkaantumisen.

Säilytä kaikki turvallisuusohjeet ja muut ohjeet tulevaisuutta varten.

Turvallisuusohjeissa käytetty käsite "sähkötyökalu" käsittää verkkokäyttöisiä sähkötyökaluja (verkkojohdolla) ja akku-käyttöisiä sähkötyökaluja (ilman verkkojohtoa).

Työpaikan turvallisuus

- **Pidä työskentelyalue puhtaana ja hyvin valaistuna.** Työpaikan epäjärjestys tai valaisemattomat työalueet voivat johtaa tapaturmiin.
- **Älä työskentele sähkötyökalulla räjähdysalttiissa ympäristössä, jossa on palavaa nestettä, kaasua tai pölyä.** Sähkötyökalu muodostaa kipinöitä, jotka saattavat sytyttää pölyn tai höyryn.
- **Pidä lapset ja sivulliset loitolla sähkötyökalua käytäessäsi.** Voit menettää laitteen hallinnan, jos suuntaat huomiosi muualle.

Sähköturvallisuus

- **Älä altista sähkötyökalua sateelle tai kosteudelle.** Veden pääsy sähkötyökalun sisään kasvattaa sähköiskun riskiä.

Henkilöturvallisuus

- **Ole valpas, kiinnitä huomiota työskentelyysi ja noudata tervettä järkeä sähkötyökalua käytäessäsi.** Älä käytä mitään sähkötyökalua, jos olet väsynyt tai huumeiden, alkoholin tai lääkkeiden vaikutuksen alaisena. Hetken tarkkaamattomuus sähkötyökalua käytettäessä saattaa johtaa vakavaan loukkaantumiseen.
- **Käytä henkilökohtaisia suojavarusteita. Käytä aina suojalaseja.** Henkilökohtaisen suojavarustuksen (esim. pölynaamari, luistamattomat turvajalkineet, suojakypärä tai kuulonsuojaimet kulloisenkin tehtävän mukaan) käyttö vähentää loukkaantumisriskiä.
- **Estä tahaton käynnistyminen. Varmista, että käynnistyskytkin on kytketty pois päältä ennen kuin yhdistät työkalun sähköverkkoon ja/tai akkuun, otat työkalun käteen tai kannat sitä.** Jos kannat sähkötyökalua sormi käynnistyskytkimellä tai kytket sähkötyökalun pistotulpan pistorasiaan käynnistyskytkimen ollessa käyntiasennossa, altistat itsesi onnettomuudelle.
- **Poista mahdollinen säätötyökalu tai kiinnitysavain ennen kuin käynnistät sähkötyökalun.** Kiinnitysavain tai säätötyökalu, joka on unohdettu paikalleen sähkötyökalun pyöriivään osaan, saattaa aiheuttaa tapaturman.

- **Vältä kurkottelua. Huolehdi aina tukevasta seisomiasennosta ja tasapainosta.** Näin pystyt paremmin hallitsemaan sähkötyökalun odottamattomissa tilanteissa.
- **Käytä tarkoitukseen soveltuvia vaatteita. Älä käytä löysiä työvaatteita tai koruja. Pidä hiukset ja vaatteet poissa liikkuvien osien ulottuvilta.** Väljät vaatteet, korut ja pitkät hiukset voivat takertua liikkuviin osiin.
- **Jos laitteissa on pölynpoistolaitantä, varmista, että se on kytketty oikein ja toimii kunnolla.** Pölynpoistojärjestelmän käyttö vähentää pölyn aiheuttamia vaaroja.
- **Työskentele keskittyneesti ja noudata aina turvallisuusmääräyksiä.** Hetkellinenkin huolimattomuus voi aiheuttaa vakavia vammoja.

Sähkötyökalun käyttö ja huolto

- **Älä ylikuormita laitetta. Käytä kyseiseen työhön tarkoitettua sähkötyökalua.** Sopivan tehoisella sähkötyökalulla teet työt paremmin ja turvallisemmin.
- **Älä käytä sähkötyökalua, jota ei voida käynnistää ja pysäyttää käynnistyskytkimestä.** Sähkötyökalu, jota ei voi enää hallita käynnistyskytkimellä, on vaarallinen ja täytyy korjauttaa.
- **Irrota pistotulppa pistorasiasta ja/tai irrota akku (jos irrotettava) sähkötyökalusta, ennen kuin suoritat säätöjä, vaihdat tarvikkeita tai viet sähkötyökalun varastoon.** Nämä varotoimenpiteet estävät sähkötyökalun tahattoman käynnistymisen.
- **Säilytä sähkötyökalut poissa lasten ulottuvilta, kun niitä ei käytetä. Älä anna sellaisten henkilöiden käyttää sähkötyökalua, joilla ei ole tarvittavaa käyttökokeumusta tai jotka eivät ole lukeneet tätä käyttöohjetta.** Sähkötyökalut ovat vaarallisia, jos niitä käyttävät kokemattomat henkilöt.
- **Pidä sähkötyökalut ja tarvikkeet hyvässä kunnossa.** Tarkista liikkuvat osat virheellisen kohdistuksen tai jumittumisen varalta. Varmista, ettei sähkötyökalussa ole murtuneita osia tai muita toimintaa haittaavia vikoja. Jos havaitset vikoja, korjauta sähkötyökalu ennen käyttöä. Monet tapaturmat johtuvat huonosti huolletuista sähkötyökaluista.
- **Pidä leikkausterät terävinä ja puhtaina.** Asianmukaisesti huolletut leikkaustyökalut, joiden leikkausreunat ovat teräviä, eivät jumitu herkästi ja niitä on helpompi hallita.
- **Käytä sähkötyökaluja, tarvikkeita, ruuvauskärkiä jne. näiden ohjeiden, käyttöolosuhteiden ja työtehtävän mukaisesti.** Sähkötyökalun määräystenvastainen käyttö saattaa aiheuttaa vaaratilanteita.
- **Pidä kahvat ja kädensijat kuivina ja puhtaina (öljyttyminä ja rasvattomina).** Jos kahvat ja kädensijat ovat liukkaita, et pysty yllättävissä tilanteissa ohjaamaan ja hallitsemaan työkalua turvallisesti.

Akkukäyttöisten työkalujen käyttö ja huolto

- **Lataa akku vain valmistajan suosittelemassa latauslaitteessa.** Latauslaite, joka soveltuu määrättyntyyppi-

selle akulle, saattaa muodostaa tulipalovaaran erilaista akku ladattaessa.

- ▶ **Käytä sähkötyökalussa ainoastaan kyseiseen sähkötyökaluun tarkoitettua akku.** Muunlaisen akun käyttö saattaa aiheuttaa tapaturman ja tulipalon.
- ▶ **Pidä irrotettu akku loitolla metalliesineistä, kuten paperiliittimistä, kolikoista, avaimista, nauloista, ruuveista tai muista pienistä metalliesineistä, jotka voivat oikosulkea akun koskettimet.** Akkukoskettimien välinen oikosulku saattaa aiheuttaa palovammoja tai johtaa tulipaloon.
- ▶ **Väärästä käytöstä johtuen akusta saattaa vuotaa nestettä. Vältä koskettamasta nestettä. Jos nestettä pääsee vahingossa iholle, huuhtelee kosketuskohta vedellä. Jos nestettä pääsee silmiin, käänny lisäksi lääkärin puoleen.** Akusta vuotava neste saattaa aiheuttaa ärsytystä ja palovammoja.
- ▶ **Älä käytä akkuja tai työkalua, joka on voittunut tai johon on tehty muutoksia.** Jos akut ovat voittuneet tai niihin on tehty muutoksia, ne voivat toimia ennalta arvaamattomasti ja aiheuttaa tulipalon, räjähdyksen tai loukkaantumisaaran.
- ▶ **Älä altista akkuja tai työkalua tulelle tai äärimmäisille lämpötiloille.** Tullelle tai yli 130 °C kuumuudelle altistaminen saattaa aiheuttaa räjähdyksen.
- ▶ **Noudata latausohjeita ja lataa akku tai työkalu ohjeen mukaisena lämpötila-alueen rajoissa.** Lataaminen virheellisesti tai ohjeiden vastaisessa lämpötilassa saattaa vaurioittaa akkuja ja lisätä palovaaraa.

Huolto

- ▶ **Anna ainoastaan koulutettujen ammattihenkilöiden korjata sähkötyökalusi ja hyväksy korjauksiin vain alkuperäisiä varaosia.** Näin varmistat, että sähkötyökalu säilyy turvallisena.
- ▶ **Älä missään tapauksessa yritä itse korjata vaurioituneita akkuja.** Akkuja saa korjata vain valmistaja tai valtuutettu huoltopiste.

Betonihiomakoneen turvallisuusohjeet

Laikkahiontatöitä koskevat yleiset turvallisuusohjeet:

- ▶ **Tämä sähkötyökalu on tarkoitettu laikkahiontatöihin. Lue kaikki tämän sähkötyökalun mukana toimitetut varoitukset, ohjeet, kuvaukset ja tekniset tiedot.** Alla mainittujen ohjeiden noudattamisen laiminlyönti saattaa aiheuttaa sähköiskun, tulipalon ja/tai vakavan loukkaantumisen.
- ▶ **Tätä sähkötyökalua ei saa käyttää hiontaan, teräsharjaukseen, kiillotukseen eikä reikien tai palojen leikkaamiseen.** Sähkötyökalun määräystenvastainen käyttö saattaa aiheuttaa onnettomuus- ja loukkaantumisaaran.
- ▶ **Älä tee sähkötyökalun toimintaan sellaisia muutoksia, joita työkalun valmistaja ei ole nimenomaisesti hyväksynyt.** Luvattomat muutokset voivat johtaa hallinnan menettämiseen ja aiheuttaa vakavia henkilövahinkoja.

- ▶ **Käytä vain työkalun valmistajan suunnittelemaa ja osittelemää käyttötarvikkeita.** Vaikka käyttötarvikkeen pystyisi kiinnittämään sähkötyökaluun, tämä ei välttämättä takaa käyttöturvallisuutta.
- ▶ **Käyttötarvikkeen nimelliskierrosnopeuden täytyy olla vähintään yhtä suuri kuin sähkötyökaluun merkitty maksimikierrosnopeus.** Nimelliskierroslukua nopeammin pyörivät käyttötarvikkeet voivat murtua ja sinkoutua ympäriinsä.
- ▶ **Käyttötarvikkeen ulkohalkaisijan ja vahvuuden täytyy olla kyseiselle sähkötyökalulle säädetyissä rajoissa.** Väärän kokoisia käyttötarvikkeita ei pystytä suojaamaan ja hallitsemaan kunnolla.
- ▶ **Asennettävien käyttötarvikkeiden kiinnitysmittojen pitää vastata sähkötyökalussa olevan kiinnityskohdan mittoja.** Sähkötyökalun kiinnityskohtaan sopimattomat käyttötarvikkeet pyörivät epätasaisesti, tärisyvät voimakkaasti ja voivat aiheuttaa työkalun hallinnan menettämisen.
- ▶ **Älä käytä vaurioitunutta käyttötarviketta.** Tarkista ennen jokaista käyttökertaa, ettei käyttötarvikkeessa ole vaurioita (esimerkiksi hiomalaikan säröt ja halkeamat, hiomalatusten halkeamat tai liiallinen kuluneisuus, teräsharjan irronneet tai katkenneet langat). Jos sähkötyökalu tai käyttötarvike on pudonnut lattialle, tarkista ne vaurioiden varalta tai asenna ehjä käyttötarvike. Käyttötarvikkeen tarkistamisen ja asentamisen jälkeen poistu kaikkien paikalla olijoiden kanssa käyttötarvikkeen pyörintätason alueelta ja käytä sähkötyökalua suurimmalla tyhjäkäyntinopeudella minuutin ajan. Vaurioituneet käyttötarvikkeet rikkoutuvat tavallisesti tämän testausjakson aikana.
- ▶ **Käytä henkilönsuojaimia. Käytä käyttökohteen mukaan kasvojen suojausta, silmiensuojausta tai suojaalaseja. Käytä tarvittaessa hengityssuojausta, kuulosuojaimia, työkaluineita sekä hiomapölyltä ja työkalupalesiruilla suojaavaa essua.** Silmiensuojaimen pitää suojata silmiä eri töissä syntyviltä kipinöiltä ja epäpuhtauksilta. Hengityssuojaimen tai hengitysnaamarin pitää suodattaa kyseisessä työssä syntyvät hiukkaset. Pitkäaikainen altistuminen voimakkaalle melulle voi aiheuttaa kuuroutumisen.
- ▶ **Pidä sivulliset turvallisella etäisyydellä työpisteestä. Kaikkien työpisteeseen tulevien täytyy käyttää henkilönsuojaimia.** Työkappaleista tai rikkoutuneesta käyttötarvikkeesta irronneet sirut voivat sinkoutua ympäriinsä ja aiheuttaa tapaturmia työpisteen välittömässä läheisyydessä.
- ▶ **Pidä sähkötyökalusta kiinni sen eristetyistä kahvapinnoista, kun teet sellaisia töitä, joissa käyttötarvike voi koskettaa piilossa olevia sähköjohtoja.** Jos terä koskettaa virrallista sähköjohtoa, tämä voi tehdä sähkötyökalun suojaamattomat metalliosat virralliseksi ja aiheuttaa sähköiskun laitteen käyttäjälle.
- ▶ **Älä missään tapauksessa aseta sähkötyökalua säilytysalustalle ennen kuin käyttötarvike on pysähtynyt.**

Pyörivä käyttötarvike voi leikkautua pintaan ja aiheuttaa sähkötyökalun hallinnan menettämisen.

- ▶ **Älä pidä moottoria käynnissä, kun annat sähkötyökalua.** Tahattoman kosketuksen yhteydessä pyörivä käyttötarvike voi takertua vaatteisiin ja vetää käyttötarvikkeen kehoasi vasten.
- ▶ **Puhdista sähkötyökalun tuuletusreiät säännöllisin väliajoin.** Moottorin tuuletin imee pölyä rungon sisään, missä liialliset pölykertymät metallipinnoilla voivat aiheuttaa sähköiskun.
- ▶ **Älä käytä sähkötyökalua palonarkojen materiaalien läheisyydessä.** Kipinät voivat sytyttää tämän tyyppiset materiaalit.
- ▶ **Älä käytä käyttötarvikkeita, jotka vaativat nestemäisiä jäähdytysaineita.** Veden tai muiden nestemäisten jäähdytysnesteiden käyttö voi aiheuttaa hengenvaarallisen sähköiskun.

Takaisku ja sitä koskevat varoitukset:

Takapotku on äkillinen reaktio, joka aiheutuu, jos pyörivä laikka, hiomalaufanen, teräsharja tai muu käyttötarvike jumittuu tai takertuu kiinni. Jumittuminen tai kiinni takertuminen aiheuttaa pyörivän käyttötarvikkeen äkillisen pysähtymisen, jolloin sähkötyökalu tempautuu kiinnityspisteessä hallitsemattomasti käyttötarvikkeen pyörintasuuntaa vastaan. Jos esimerkiksi hiomalaikka jumittuu työkappaleeseen, laikan reuna voi pureutua materiaaliin ja aiheuttaa takapotkun tai laikan kimmahdamisen irti työkappaleesta. Laikka voi kimmahdtaa käyttäjän suuntaan tai hänestä poisjään riippuen laikan liikesuunnasta jumittumiskohdassa. Hiomalaikat voivat myös murtua tällaisissa tilanteissa.

Takapotku on seuraus sähkötyökalun väärinkäytöstä ja/tai virheellisistä käyttötavoista tai -olosuhteista ja se voidaan välttää noudattamalla alla mainittuja varotoimenpiteitä.

- ▶ **Pidä sähkötyökalusta kunnolla kiinni kummallakin kädellä ja työskentele sellaisessa asennossa, jossa pysyt hallitsemaan takaiskuvoimia. Käytä aina lisäkävää (mikäli kuuluu varustukseen) takaiskun tai käynnistyshetken väentöreaktion tehokkaaseen hallintaan.** Noudattamalla asianmukaisia varotoimia laitteen käyttäjä pystyy hallitsemaan väentöreaktioita tai takaiskuvoimia.
- ▶ **Älä missään tapauksessa pidä kättä pyörivän käyttötarvikkeen lähellä.** Käyttötarvike voi sinkoutua takapotkutilanteessa kättäsi vasten.
- ▶ **Älä pidä kehoasi vaarallisella alueella, johon sähkötyökalu tempautuu takapotkutilanteessa.** Takapotku tempaa työkalun laikan liikesuuntaa vastaan jumittumiskohdassa.
- ▶ **Ole erityisen varovainen tehdessäsi töitä nurkkien, terävien reunojen yms. kohdalla. Vältä käyttötarvikkeen iskeviä liikkeitä ja jumittumista.** Pyörivä käyttötarvike jumittuu herkästi nurkkien, terävien reunojen tai iskevien liikkeiden takia, mikä voi aiheuttaa työkalun hallinnan menettämisen tai takaiskun.
- ▶ **Älä asenna ketjulaikkaa, timanttisegmenttilaikkaa, jonka kehän rakoveveys on yli 10 mm, eikä hammas-**

tettua sahanterää. Sellaiset terät aiheuttavat herkästi takaiskun ja hallinnan menettämisen.

Laikkahiomatöitä koskevat erityisvaroitukset:

- ▶ **Käytä vain sähkötyökalullesi tarkoitettuja laikkatyyppejä ja valitsemallesi laikalle tarkoitettuja suojusta.** Kyseiselle sähkötyökalulle soveltumattomia laikkoja ei ole mahdollista suojata kunnolla ja siksi ne ovat vaarallisia.
- ▶ **Keskisyvennyksellä varustettujen laikkojen hiomapinnan täytyy olla suojuksen reunan tasoa sisempänä.** Epäasianmukaisesti asennettu laikka, joka ulottuu suojuksen reunan tason ulkopuolelle, ei ole riittävän hyvin suojattu.
- ▶ **Suojus täytyy asentaa sähkötyökaluun pitävästi ja parhaiten suojaavaan asentoon, niin että mahdollisimman pieni osuus laikan suojaamattomasta osasta osoittaa laitteen käyttäjään päin.** Suojus suojaaa käyttäjää laikasta murtuvilta siruilta, tahattomalta laikan kosketukselta ja kipinoilta, jotka voivat sytyttää vaatteet palaamaan.
- ▶ **Laikkoja saa käyttää vain suosituksen mukaisiin käyttökohteisiin. Esimerkki: älä hio katkaisulaikan kylkipinnalla.** Katkaisulaikat on tarkoitettu katkaisuhiontaan. Ne voivat murtua, jos niitä kuormitetaan sivusuuntaisesti.
- ▶ **Käytä vain ehjiä laikkalaippoja, joiden koko ja muoto sopivat valitsemallesi laikalle.** Asianmukaiset laikkalaipat tukevat laikkaa ja vähentävät näin laikan murtumisvaaraa. Katkaisulaikkojen laipat voivat olla erilaisia kuin hiomalaikkojen laipat.
- ▶ **Älä käytä pienemmäksi kuluneita laikkoja, joita on käytetty isoissa sähkötyökaluissa.** Isolle sähkötyökalulle tarkoitettu laikka ei sovellu pienempien työkalujen suuremmalle pyörimisnopeudelle ja siksi se voi rikkoutua.
- ▶ **Jos käytät kaksitoimisia laikkoja, asenna aina kyseiseen tehtävään tarkoitettu suojus.** Jos laitteeseen ei asenneta oikean tyyppistä suojusta, ennestään olevan suojuksen suojaustaso voi olla liian matala, mikä voi johtaa vakavaan loukkaantumiseen.

Lisäturvallisuusohjeet



Käytä suojalaseja.



Pidä sähkötyökalusta kunnolla kiinni molemmilla käsillä ja seiso tukevassa asennossa. Sähkötyökalun ohjaus sujuu luotettavimmin kahdella kädellä.

- ▶ **Käytä sopivia etsintälaitteita piilossa olevien syöttöjohtojen paikallistamiseksi, tai käänny paikallisen jakeluhtiön puoleen.** Kosketus sähköjohtoon saattaa johtaa tulipaloon ja sähköiskuun. Kaasuputken vahingoittaminen saattaa johtaa räjähdykseen. Vesijohtoputken puhkaus aiheuttaa aineellisia vahinkoja.
- ▶ **Vapauta käynnistyskytkin ja kytke se off-asentoon, jos virransyöttö keskeytyy esimerkiksi akun irrottamisen takia.** Tämä estää tahattoman uudelleenkäynnistytksen.

- ▶ **Älä koske hiomalaikkoihin, ennen kuin ne ovat jäähtyneet.** Laikat kuumentuvat voimakkaasti käytön aikana.
- ▶ **Varmista työkalupäleen kiinnitys.** Kädellä pidettynä työkalupäle ei pysy luotettavasti paikallaan. Siksi se kannattaa kiinnittää ruuvipenkin tai puristimien avulla.
- ▶ **Akusta saattaa purkautua höyryä, jos akku vioittuu tai jos akkua käytetään epäasianmukaisesti. Akku saattaa syttyä palamaan tai räjähtää.** Järjestä tehokas ilmanvaihto ja käänny lääkärin puoleen, jos havaitset ärsytystä. Höyry voi ärsyttää hengitysteitä.
- ▶ **Älä avaa akkua äläkä tee siihen mitään muutoksia.** Oikosulkuvaara.
- ▶ **Terävät esineet (esimerkiksi naulat ja ruuvitaltat) tai kuoreen kohdistuvat iskut saattavat vaurioittaa akkua.** Tämä voi johtaa akun oikosulkuun, tulipaloon, savumiseen, räjähtämiseen tai ylikuumenemiseen.
- ▶ **Käytä akkua vain sen valmistajan tuotteissa.** Vain tällä tavalla saat estettyä akun vaarallisen ylikuormituksen.



Suojaa akku kuumuudelta, esimerkiksi pitkäaikaiselta aurin-gonpaisteelta, tulelta, liialta, vedeltä ja kosteudelta. Räjähdys- ja oikosulkuvaara.

- ▶ **Käytä kiven työstössä pölynpoistoa.** Pölynimurin täytyy soveltua kivipölyn imurointiin (asiaankuulua hyväksyntä). Näiden laitteiden käyttö vähentää pölyn aiheuttamaa vaaraa.

Timanttikuppilaikkojen turvallisuusohjeet

- ▶ **Noudata tarkasti käytettävän sähkötyökalun turvallisuusohjeita.**
- ▶ **Työskentele ainoastaan käytettävään sähkötyökaluun sopivan pölynimusuojuksen kanssa, joka on liitetty soveltuvaan pölynimuriin.**
- ▶ **Timanttikuppilaikkoja saa käyttää vain kuivahiontaan.**
- ▶ **Valitse työstettävälle materiaalille sopiva timanttikuppilaikka.** Huomioi pakkaukseen merkityt materiaali-ohjeet.
- ▶ **Puhdista kiinnitystarvikkeet, kara ja timanttikuppilaikka ennen asennusta.**
- ▶ **Huomioi timanttikuppilaikan mitat.** Reiän halkaisijan ja kiinnityslaipan täytyy sopia toisiinsa. Älä käytä suipistuskappaleita tai adaptoreita. Timanttikuppilaikan reikää ei saa suurentaa.
- ▶ **Käytetyn timanttikuppilaikan suurimman sallitun kierrosluvun täytyy vastata vähintään sähkötyökalun huippukierroslukua.**
- ▶ **Tarkista timanttikuppilaikat ennen käyttöä.** Timanttikuppilaikan tulee olla kunnolla paikallaan, ja sen on pyörittävä esteettömästi. Suorita vähintään minuutin pituinen koekäyttö ilman kuormitusta. Älä käytä vaurioituneita, soikeita tai tariseviä timanttikuppilaikkoja.
- ▶ **Käytä työskennellessäsi suojalaseja, kuulosuojaimia, hengityssuojainta, työkäsiineitä ja tukevia jalkineita.** Käytä tarvittaessa myös suojaussua.

- ▶ **Jos aiot kuljettaa sähkötyökalua, irrota timanttikuppilaikka vaurioiden välttämiseksi.**
- ▶ **Paina laikkaa pintaa vasten vain kevyesti, jotta hionta onnistuu optimaalisesti. Älä kallista, iske tai töki laikkaa pintaa vasten.**
- ▶ **Timanttikuppilaikat voivat kuumentua voimakkaasti työn aikana. Ota laikasta kiinni vasta sitten kun se on jäähtynyt.**
- ▶ **Älä aseta sähkötyökalua syrjään, ennen kuin timanttikuppilaikka on pysähtynyt.**
- ▶ **Käytä kiinnitysmutterin irrotukseen ja kiinnitykseen laikka-avainta 3 607 950 016.**
- ▶ **Noudata maakohtaisia ja kansainvälisiä standardeja.**

Tuotteen ja ominaisuuksien kuvaus



Lue kaikki turvallisuus- ja käyttöohjeet. Turvallisuus- ja käyttöohjeiden noudattamatta jättäminen voi johtaa sähköiskuun, tulipaloon ja/tai vakavaan loukkaantumiseen.

Huomioi käyttöohjeiden etuosan kuvat.

Määräystenmukainen käyttö

Sähkötyökalu on tarkoitettu mineraalisten rakennusmateriaalien (esim. betonin, kivimateriaalin, marmorin ja valulattian) kuivahiontaan, purseenpoistoon ja tasoittamiseen. Se soveltuu myös suojaainnoitteiden ja liimajäämien poistamiseen. Sähkötyökalua saa käyttää ainoastaan yhdessä timanttikuppilaikan ja M-pölyluokan imurin kanssa.

Kuvatut osat

Kuvattujen osien numerointi viittaa kuvasivulla olevaan sähkötyökalun kuvaan.

- (1) Käynnistyskytkin
- (2) Säädettävä lisäkahva (eristetty kahvapinta)
- (3) Pöly- ja imusuojus
- (4) Kaksiosainen harjareunus
- (5) Reikä
- (6) Suojuksen liikkuva osa
- (7) Lukitsin
- (8) Pölynpoistoputki
- (9) Karan lukituspainike
- (10) Imuletku^{a)}
- (11) Kahva (eristetty kahvapinta)
- (12) Hiomakara
- (13) Kiinnityslaippa ja O-rengas
- (14) Timanttikuppilaikka
- (15) Kiinnitysmutteri
- (16) Kiinnitysmutterin laikka-avain
- (17) Lisäkahvan kiinnitysvipu
- (18) Lisäkahvan kiinnitysvivun ruuvi
- (19) Akku^{a)}

- (20) Akun lukituksen avauspainike^{a)}
 (21) Käyttöliittymä
 (22) Akun lataustilan näyttö (käyttöliittymä)
 (23) Toiminnan pikapysäytyksen näyttö (käyttöliittymä)
 (24) Kierrosluvun valintapainike (käyttöliittymä)
 (25) Kierroslukuportaan/käyttötavan näyttö (käyttöliittymä)
 (26) Sähkötyökalun käyttötilan näyttö (käyttöliittymä)
 (27) Lämpötilan näyttö (käyttöliittymä)

a) **Nämä lisätarvikkeet eivät kuulu Tavanomainen toimitukseen.**

Tekniset tiedot

Betonihiomakone	GBR 18V-15 S	
Tuotenumero	3 601 G76 2..	
Nimellinen jännite	V=	18
Nimellinen tyhjäkäynti-kierros-luku ^{A)}	min ⁻¹	8 500
Kierrosluvun säätöalue	min ⁻¹	2 600–8 500
Timanttikuppilaikan halkaisija	mm	125
Hiomakaran kierre		M 14
Toiminnan pikapysäytys		●
Turvakatkaisin		●
Uudelleenkäynnistys-suoja		●
Pehmeä käynnistys		●
Ylikuormitus-suoja		●
Pysäytysjarru		●
Reunan lähellä hiominen		●
Kierrosluvun valinta		●
Paino ^{B)}	kg	2,6
Suosittelun ympäristön lämpötila latauksen aikana	°C	0...+35
Sallittu ympäristön lämpötila käytössä ^{C)} ja säilytyskäsä	°C	-20... +50
Yhteensopivat akut		GBA18V... GBA 18V... ProCORE18V... EXPERT18V... EXBA18V... CORE18V...
Suosittelut akut täyden suorituskyvyn takaamiseksi		ProCORE18V... ≥ 5.5 Ah EXPERT18V... ≥ 5.5 Ah
Suosittelut latauslaitteet		GAL18... GAL 18...

Betonihiomakone

GBR 18V-15 S

GAL 36...
 GAL12V/18...
 GAL 12V/18...
 GAX 18...
 EXAL18...

- A) Nimellinen kierros-luku standardin EN IEC 62841-2-3 mukaan sopivan käyttötarvikkeen valintaan. Todellinen tyhjäkäyntikierros-luku ei saa ylittää nimellistä tyhjäkäyntikierros-lukua, joten se on sitä pienempi.
- B) Kiinnitys-laipan (13) ja kiinnitysmutterin (15) kanssa, ilman akua (akun painon voit katsoa verkko-osoitteesta www.bosch-professional.com)
- C) rajoitettu teho, kun lämpötila < 0 °C
 Arvot voivat vaihdella tuotteen mukaan ja riippuvat käyttö- ja ympäristöolosuhteista. Lisätietoja saat verkko-osoitteesta www.bosch-professional.com/wac.

Melu-/tärinä-tiedot

Melupäästöarvot on määritetty standardin **EN IEC 62841-2-3** mukaan.

Sähkötyökalun tyyppillinen A-painotettu melutaso: äänenpainetaso **82** dB(A); äänentehotas **90** dB(A). Epävarmuus K = **3** dB.

Käytä kuulosuojaimia!

Tärinän kokonaisarvot a_w (jatkuva tärinä), p_r (toistuva isku-mainen tärinäkuormitus) ja epävarmuus K on määritetty standardin **EN IEC 62841-2-3**:

$$a_{w,CG} = 5,2 \text{ m/s}^2, K = 1,5 \text{ m/s}^2, \\ p_{r,CG} = 151 \text{ m/s}^2 (K = 29 \text{ m/s}^2).$$

Näissä käyttöohjeissa ilmoitetut tärinä- ja melupäästötiedot on mitattu standardissa määritetyn mittausmenetelmän mukaan ja niitä voi käyttää sähkötyökalujen keskinäiseen vertailuun. Ne soveltuvat myös tärinä- ja melupäästöjen alustavaan arviointiin.

Ilmoitetut tärinä- ja melupäästöt vastaavat sähkötyökalun pääasiallisia käyttötapoja. Tärinä- ja melupäästöt saattavat kuitenkin poiketa ilmoitetuista arvoista, jos sähkötyökalua käytetään toisiin töihin, muilla käyttötarvikkeilla tai riittämättömästi huollettuna. Tämä saattaa suurentaa koko työskentelyajan tärinä- ja melupäästöjä huomattavasti.

Tärinä- ja melupäästöjen tarkaksi arvioimiseksi on huomioitava myös ne ajat, jolloin laite on sammutettuna tai tyhjäkäynnillä. Tämä voi vähentää huomattavasti koko työskentelyajan tärinä- ja melupäästöjä.

Määrittele tarvittavat lisävarustimenpiteet käyttäjän suojelemiseksi tärinän aiheuttamilta haitoilta (esimerkiksi sähkötyökalujen ja käyttötarvikkeiden huolto, käsien pitäminen lämpiminä ja työprosessien organisointi).

Takaiskuun reagoiva toiminnan katkaisu



Sähkötyökalun äkillisessä takaiskuutilanteessa (esimerkiksi hiomalaikan jumittuessa) elektronikka katkaisee virransyötön moottoriin. Tällöin takaiskuun reagoivan toiminnan katkaisun näyttö (23) syttyy. Kun takaiskuun reagoiva toiminnan katkaisu on aktivoitu, tilanäyttö (26) vilkkuu pu-naisena.

Kun haluat ottaa sähkötyökalun **uudelleen käyttöön**, kytke käynnistyskytkin **(1)** pois päältä ja käynnistä moottori uudelleen.

Toiminnan katkaisu työkalun pudotessa



Sisäänrakennettu turvakatkaisin katkaisee toiminnan heti kun putoava sähkötyökalu iskeytyy lattiaan. Tällöin tilinäyttö **(26)** vilkkuu punaisena.

Kun haluat ottaa sähkötyökalun **uudelleen käyttöön**, kytke käynnistyskytkin **(1)** pois päältä ja käynnistä moottori uudelleen.

Uudelleenkäynnistysuoja



Uudelleenkäynnistysuoja estää sähkötyökalun hallitsemattoman käynnistymisen virtakatkoksen jälkeen. Kun uudelleenkäynnistysuoja on kytkettyyn päälle, tilinäyttö **(26)** vilkkuu punaisena.

Kun haluat ottaa sähkötyökalun **uudelleen käyttöön**, kytke käynnistyskytkin **(1)** pois päältä ja käynnistä moottori uudelleen.

Pehmeä käynnisty

Sähkötyökalun elektroninen pehmeä käynnistystoiminto rajoittaa käynnistettäessä vääntömomenttia ja mahdollistaa työn tarkan aloituksen.

Kierrosluvun valinta

Valittavissa on kolme kiinteästi asetettua nopeusporrasta. Kierrosluvun valintapainikkeella **(24)** voit valita tarvittavan kierrosluvun myös työkalun käytön aikana. Seuraavan taulukon tiedot ovat suosituksia.

Materiaali	Käyttökohde	Kierrosluvun valintaporras	[min ⁻¹]
Pehmeät alustat	Esimerkiksi suoja-pinnoitteiden ja liimajäämien poistaminen mineraaliselta alustalta	1	2 600
Keskikovat alustat	Esimerkiksi massalattioiden ja kiinnityslaastien irrottaminen	2	5 000
Kovat alustat	Esimerkiksi betonin, kivimateriaalien ja marmoriin irrottaminen	3	8 500

Kierrosluportaille ilmoitetut arvot riippuvat käytettävästä akusta, akun lataustasosta ja sähkötyökalun käyttölämpötilasta.

► **Käyttötarvikkeen nimelliskierrosnopeuden täytyy olla vähintään yhtä suuri kuin sähkötyökaluun merkitty**

Huomautus: jos sähkötyökalu kiihtyy käynnistettäessä heti täyteen nopeuteen, pehmeä käynnistystoiminto ja uudelleenkäynnistysuoja ovat epäkunnossa. Sähkötyökalu on lähetettävä viipymättä valtuutettuun huoltoon, katso osoitteet kohdasta "Huolto ja käyttöneuvonta".

Ylikuormitusuoja

Moottori sammuu ylikuormitustilanteessa. Anna moottorin jäähtyä käyttämällä sähkötyökalua kuormittamatta enimmäisnopeudella noin yhden minuutin ajan.

Pysäytysjarru



Sähkötyökalussa on elektroninen Bosch Brake System. Kun työkalu kytketään pois päältä, hiomatarvike pysähtyy muutamassa sekunnissa. Tämä lyhentää huomattavasti laikan pysähtymisaikaa pysäytysjarruttomiin betonihiomakoneisiin verrattuna, jolloin voit asettaa sähkötyökalun aiemmin syrjään.

Reunan lähellä hiominen (katso kuva C)

Kun haluat hioa reunan lähellä, siirrä lukitsinta **(7)** eteenpäin **(1)** ja käännä suojuksen liikkuvaa osaa **(6)** sivulle päin **(2)**. Lukitse lukitsin **(7)** **(3)**.

Käyttöliittymä (katso kuva A)

Käyttöliittymää **(21)** käytetään kierrosluvun valintaan ja sähkötyökalun käyttötilan näyttöön.

maksimikierrosnopeus. Nimelliskierroslukua nopeammin pyörivät käyttötarvikkeet voivat murtua ja sinkoutua ympäröivään.

Tilan näytöt

Akun lataustilan näyttö (käyttöliittymä) (22)	Merkitys/syy	Ratkaisu
vihreä	Akku ladattu	–
keltainen	Akku melkein tyhjä	Vaihda tai lataa akku pian
punainen	Akku tyhjä	Vaihda tai lataa akku

Lämpötilan näyttö (27)	Merkitys/syy	Ratkaisu
keltainen	Kriittinen lämpötila on saavutettu (moottori, elektroniikka, akku)	Käytä sähkötyökalua tyhjäkäynnillä, jotta se jäähtyy
punainen	Sähkötyökalu on ylikuumentunut ja sammuu	Anna sähkötyökalun jäähtyä

Sähkötyökalun tilanäyttö (26)	Merkitys/syy	Ratkaisu
Vihreä	Tila OK	–
Keltainen	Kriittinen lämpötila on saavutettu tai akku on lähes tyhjä	Käytä sähkötyökalua tyhjäkäynnillä, jotta se jäähtyy, tai vaihda tai lataa akku mahdollisimman pian
Palaa punaisena	Sähkötyökalu on ylikuumentunut tai akku on tyhjä	Anna sähkötyökalun jäähtyä tai vaihda/lataa akku
Viikuu punaisena	Toiminnan pikapysäytys, turvakatkaisin tai uudelleenkäynnistys suoja on lauennut	Sammuta sähkötyökalu ja käynnistä se uudelleen

Akku

Bosch myy akkukäyttöisiä sähkötyökaluja myös ilman akkua. Pakkauksesta näet, sisältyykö akku sähkötyökalusi toimitukseen.

Akun lataaminen

► **Käytä vain teknisissä tiedoissa ilmoitettuja latauslaitteita.** Vain nämä latauslaitteet soveltuvat sähkötyökalusasi käytettävälle litiumioniakulle.

Huomautus: kansainvälisten kuljetusmääräysten mukaisesti Li-ion-akut toimitetaan osittain ladattuina. Akun täyden suorituskyvyn varmistamiseksi akku tulee ladata täyteen ennen ensikäyttöä.

Akun asentaminen

Työnnä ladattu akku akun kiinnityskohtaan niin, että se lukittuu paikalleen.



Akun irrottaminen

Kun haluat ottaa akun pois, paina akun vapautuspainiketta ja vedä akku irti. **Älä irrota akkua väkisin.**

Akussa on 2 lukitusvaihtetta, millä estetään akun irtoaminen, jos painat tahattomasti akun vapautuspainiketta. Sähkötyökalussa oleva akku pysyy paikallaan jousen avulla.

Akun lataustilan näyttö

Huomautus: lataustilan näyttöä ei ole kaikissa akkutyypeissä. Akun lataustilan näytön vihreät LED-valot ilmoittavat akun lataustilan. Turvallisuussyistä lataustilan tarkistaminen on mahdollista vain sähkötyökalun ollessa pysähdyksissä.

Kun haluat nähdä lataustilan, paina lataustilan näytön painiketta  tai . Tämä on mahdollista myös akun ollessa irrotettuna.

Jos lataustilan näytön painikkeen painaminen ei sytytä yhtään LED-valoa, akku on viallinen ja täytyy vaihtaa.

Accun lataustila näytetään myös käyttöliittymässä (katso "Tilan näyttö", Sivuu 11).

Akkutyppi GBA 18V... | GBA18V...



LED-valo	Kapasiteetti
3 vihreää LED-valoa palaa jatkuvasti	60–100 %
2 vihreää LED-valoa palaa jatkuvasti	30–60 %
1 vihreä LED-valo palaa jatkuvasti	5–30 %
1 vihreä LED-valo vilkkuu	0–5 %

Akkutyppi ProCORE18V... | EXPERT18V... | EXBA18V... | CORE18V...





LED-valo	Kapasiteetti
5 vihreää LED-valoa palaa jatkuvasti	80–100 %
4 vihreää LED-valoa palaa jatkuvasti	60–80 %
3 vihreää LED-valoa palaa jatkuvasti	40–60 %
2 vihreää LED-valoa palaa jatkuvasti	20–40 %
1 vihreä LED-valo palaa jatkuvasti	5–20 %
1 vihreä LED-valo vilkkuu	0–5 %


Akun vikavaaran havaitseminen

EXPERT18V... | EXBA18V...

Accun lataustilan LED-merkkivalot voivat ilmaista akun lataustilan lisäksi akun vikavaaraa.

Aktivoi toiminto painamalla lataustilan näytön painiketta  kolmen sekunnin ajan. Accun analysoinnista ilmoitetaan accun lataustilan näytön juoksevalle merkkivalolla. Analysoinnin tulos näkyy accun lataustilan näytössä.

 **1 LED-valo:** akussa on suuri vikavaara. Tämä on jo saattanut pienentää tehoa ja käyttöaikaa. Suosittelemme vaihtamaan accun.

 **5 LED-valoa:** akku on hyvässä kunnossa ja sen vikavaara on pieni.

Huomaa: akun vikavaaran arviointi tapahtuu kaksivaiheisesti ja mahdollistaa akun kunnan yksinkertaistetun analysoinnin. Akku katsotaan joko hyväkuntoiseksi tai vikaheräksi. Analyysi ei ilmoita akun kuntoa prosentteina.

Ohjeita akun optimaaliseen käsittelyyn

Suojaa akku kosteudelta ja vedeltä.

Säilytä akkua vain -20 ... 50 °C lämpötilassa. Älä jätä akkua esimerkiksi kuumana kesäpäivän pitkäksi ajaksi autoon.

Puhdista akun tuuletusaukot säännöllisin väliajoin pehmeällä, puhtaalla ja kuivalla siveltimeillä.

Huomattavasti lyhentynyt käyntiaika latauksen jälkeen osoittaa, että akku on elinikänsä lopussa ja täytyy vaihtaa uuteen. Huomioi hävitysohjeet.

Asennus

- ▶ **Ota akku pois sähkötyökalusta, ennen kuin teet sähkötyökaluun liittyviä töitä (esim. huolto, käyttötarvikkeen vaihto jne.).** Käynnistyskytkimen tahaton painallus aiheuttaa loukkaantumisaarua.



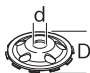
Timanttikuppilaikan asentaminen/vaihtaminen (katso kuva B)

Sallittu hiomatarvike

Voit käyttää kaikkia tässä käyttöoppaassa mainittuja timanttikuppilaikkoja.

Huomioi timanttikuppilaikan mitat. Reiän halkaisijan täytyy sopia kiinnityslaippaan. Timanttikuppilaikan reikä ei saa suurentaa. Älä käytä adaptereita tai supistuskappaleita. Käytettävän timanttikuppilaikan suurimman sallitun kierrosluvun [min⁻¹] tai kehänopeuden [m/s] pitää täyttää vähimmäisvaatimukset, jotka on ilmoitettu seuraavassa taulukossa.

Huomioi siksi timanttikuppilaikan etiketissä ilmoitettu suurin sallittu **kierrosluku tai kehänopeus**.

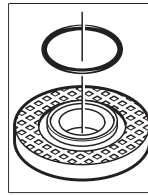
	Enint. [mm]	[mm]		
	D	d	[min ⁻¹]	[m/s]
	125	22,2	8 500	80

Timanttikuppilaikan asentaminen

Valitse työstettävälle materiaalille sopiva timanttikuppilaikka. Huomioi tätä koskevat timanttikuppilaikan pakkauksessa olevat materiaalitiedot.

Puhdista hiomakara (12) ja kaikki asennettavat osat.

Aseta kiinnityslaippa (13) hiomakaraan (12) niin, että keskitysreuna on ulkopuolella. Kiinnityslaipan (13) tulee napsahdtaa paikalleen hiomakaran (12) kaksoisviistettyyn päähän (estää kiertymisen).



Kiinnityslaipan (13) keskitysreunan ympärille on asennettu muoviosa (O-rengas). **Jos O-rengas puuttuu tai se on rikki, kiinnityslaippa (13) täytyy ehdottomasti vaihtaa ennen käytön jatkamista.**

Aseta timanttikuppilaikka (14) kiinnityslaippaan (13).

Paina karan lukituspainiketta (9), jotta saat lukittua hiomakaran paikalleen.

Ruuvaa kiinnitysmutteri (15) paikalleen ja kiristä se laikka-avaimen (16) avulla.

Varmista, että kiinnitysmutterin (15) kaulus osoittaa kuvan mukaisesti ulospäin.

- ▶ **Tarkista timanttikuppilaikan asennuksen jälkeen ennen moottorin käynnistämistä, että timanttikuppilaikka on kunnolla paikallaan ja voi pyöriä esteettömästi. Varmista, ettei timanttikuppilaikka kosketa pöly- ja imusuojusta tai muita osia.**

Timanttikuppilaikan vaihtaminen

Irrota timanttikuppilaikka (14) sähkötyökalusta ennen kuljetusta, jotta laikka ei vaurioidu.

- ▶ **Älä koske timanttikuppilaikkaan, ennen kuin se on jäähtynyt.** Timanttikuppilaikat kuumentuvat voimakkaasti käytön aikana.

Paina karan lukituspainiketta (9), jotta saat lukittua hiomakaran paikalleen.

- ▶ **Älä paina karan lukituspainiketta ennen kuin hiomakara on pysähtynyt.** Muussa tapauksessa sähkötyökalu saattaa vaurioitua.

Löysää kiinnitysmutteria (15) laikka-avaimella (16) ja kierrä kiinnitysmutteri (15) irti. Ota timanttikuppilaikka (14) pois paikaltaan.

Lisäkahvan säätäminen

Avaa kiinnitysvipu (17). Kallista säädettävää lisäkahvaa (2) eteen- tai taaksepäin haluamaasi lukitusasentoon. Sulje kiinnitysvipu (17).

Jos kiinnitysvivun (17) esikierustusvoima on liian pieni, sitä voi kiristää kiinnitysvivun ruuvilla (18).

Pölyn-/purunpoisto

Vältä työskentelemistä ilman pölyntorjuntatoimenpiteitä. Sopiva pölynpoistojärjestelmä vähentää terveydelle vaarallista pölykuormitusta. Huolehdi työpisteen tehokkaasta tuuletuksesta. Käytä sopivaa hengityssuojainta kaikissa töissä. Käytä mahdollisuuksien mukaan materiaalille soveltuvaa pölynpoistoa. Noudata käsiteltäviä materiaaleja koskevia maa-kohtaisia määräyksiä.

- ▶ **Estä pölyn kertyminen työpisteeseen.** Pöly saattaa olla herkästi syttyvä.

Imuria koskevat vaatimukset

Suosittelut letkun nimellishalkaisija mm **28**

Imuria koskevat vaatimukset

Vaadittava alipaine ^{A)}	mbar hPa	≥ 140 ≥ 140
Vaadittava virtaus ^{A)}	l/s m ³ /h	≥ 23 ≥ 82,8
Suosittelut suodatusheho		Pölyluokka M ^{B)}

A) Tehomerkintä sähkötyökalun imuriliitännässä

B) Standardin IEC/EN 60335-2-69 mukaan

Noudata pölynimurin ohjeita. Jos imuteho heikkenee, keskeytä työ ja poista vian aiheuttaja.

Pölynpoisto imurilla

Pölynimurilla täytyy olla hyväksyntä kivipölyn imurointiin. Boschin valikoimassa on tähän soveltuvia pölynimureita. Tehokkaan pölynpoiston takaamiseksi käytä tämän sähkötyökalun kanssa kivipölylle soveltuvaa GAS 35 M AFC- tai GAS 55 M AFC-imuria.

Liitä imuletku (10) (lisätarvike) pölynpoistoputkeen (8).

Liitä imuletku (10) pölynimuriin (lisätarvike). Tämän käyttöoppaan lopussa on pölynimurin liitännää koskeva katsaus.

Suosittellemme käyttämään antistaattisia letkuja sekä maadoituskykyisiä pölynimureita. Tavanomaisten letkujen ja pölynimurien käyttö on mahdollista, mutta ei suositeltavaa, koska niihin voi varautua staattista sähköä.

Betonihiomakoneiden käyttöön liittyviä ohjeita

Noudata seuraavia ohjeita, jotta saat vähennettyä työssä syntyvää pölykuormitusta.

- Käytä vain Boschin suosittelemaa yhdistelmää, joka koostuu timanttikuppilakasta, pöly- ja imusuojuksella varustusta betonihiomakoneesta ja M-pölyluokan imurista. Muunlaiset yhdistelmät saattavat heikentää pölynpoistoa.
- Noudata imurin käyttöohjeita imurin ja sen suodattimien huollossa ja puhdistuksessa. Tyhjänpölyä heti kun se on täynnä. Puhdista imurin suodattimet säännöllisin väliajoin ja asenna suodattimet aina kokonaan imurin sisään.
- Käytä vain Boschin suosittelemaa imuletkuja. Älä tee muutoksia imuletkuun. Jos imuletkuun pääsee kivenmuri-koita, keskeytä työskentely ja puhdista imuletku välittömästi. Vältä imuletkun taittamista.
- Käytä betonihiomakonetta vain määräystenmukaisesti.
- Noudata rakennustyömaille yleisiä työpaikkamääräyksiä.
- Varmista hyvä ilmanvaihto.
- Varmista esteetön työskentelyalue. Pitkillä työskentelymatkoilla imuria on voitava siirtää esteettömästi tai oikea-aikaisesti.
- Käytä kuulosuojaimia, suojalaseja, hengityssuojainta ja tarv. työkäsineitä. Käytä hengityssuojaimena vähintään FFP 2-luokan hengityssuojainta.
- Käytä sopivaa imuria työpaikan puhdistamiseen. Älä siivoa pölyä lakaisemalla, koska se lisää pölykuormitusta.

Käyttö**Käyttöönotto****Käynnistäminen/sammuttaminen**

Käynnistä sähkötyökalu työntämällä käynnistyskytkintä (1) eteenpäin.

Lukitse käynnistyskytkin (1) päälle painamalla käynnistyskytkimen (1) etuosaa alaspäin niin, että se lukittuu paikalleen.

Sammuta sähkötyökalu vapauttamalla käynnistyskytkin (1), tai jos se on lukittu päälle, paina käynnistyskytkintä (1) ensin hieman alaspäin niin, että se vapautuu.

- **Tarkasta hiomatarvikkeet ennen käyttöä. Hiomatarvikkeen täytyy olla moitteettomasti paikallaan ja sen on pyrittävä vapaasti. Suorita vähintään 1 minuutin pituinen koekäyttö ilman kuormitusta. Älä käytä vaurioituneita, epäpöyreyttä tai täriseviä hiomatarvikkeita.** Vaurioituneet hiomatarvikkeet voivat murtua ja aiheuttaa tapaturmia.

Työskentelyohjeita

- **Kiinnitä työkalu, mikäli sen omapaino ei pidä sitä luotettavasti paikallaan.**
- **Älä kuormita sähkötyökalua niin voimakkaasti, että se pysähtyy.**
- **Älä koske timanttikuppilakkaan, ennen kuin se on jäähtynyt.** Timanttikuppilakka kuumentuu voimakkaasti käytön aikana.

Ohjaa sähkötyökalu työkalupäätä vasten vain moottorin käydessä.

Liikuta sähkötyökalua kevyesti työkalupäteen pinnalla kehämäisillä tai vuorottaisilla pitkittäis- ja poikittaissuuntaisilla liikkeillä. Pinnotteiden poistotöissä sähkötyökalua voi ohjata pölynpoistoa heikentämättä myös pienessä kulmassa työkalupäteen pintaan nähden.

Hoito ja huolto**Huolto ja puhdistus**

- **Ota akku pois sähkötyökalusta, ennen kuin teet sähkötyökaluun liittyviä töitä (esim. huolto, käyttötarvikkeen vaihto jne.).** Käynnistyskytkimen tahaton painallus aiheuttaa loukkaantumisvaaran.
- **Pidä aina sähkötyökalua ja sen tuuletusaukot puhtaina, jotta voit työskennellä hyvin ja turvallisesti.**

Voit teroittaa tylsän timanttikuppilakan (14) hiomalla sillä hetken aikaa hankaavaa materiaalia (esim. kalkkikiiekkakiveä) vasten.

Säilytä ja käsittele lisätarvikkeita huolellisesti.

Harjareunuksen vaihtaminen

Vaihda kulunut harjareunus ajoissa varmistaaksesi optimaalisen pölynpoiston.

Paina (esim. ruuvimeisselillä) suojuksen molempia lovia **(5)**. Voit irrottaa molemmat harjareunukset **(4)** sähkötyökalun alapuolelta. (katso kuva **D**)

Työnnä uuden harjareunuksen **(4)** molemmat osat varovasti harjaohjaimen rajoittimeen asti. Varmista asennuksessa, etteivät harjareunuksen päät ole harjaohjaimen lovessa.

Asiakaspalvelu ja käyttöneuvonta

Suomi

Puh.: 0800 98044

Linkki huolto-osoitteisiin ja takuuehtoihin löytyy viimeiseltä sivulta.

Ilmoita kaikissa kyselyissä ja varaosatilauksissa 10-numeroinen tuotenumero, joka on ilmoitettu tuotteen mallikilvessä.

Hävitys

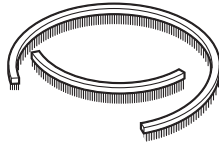
Sähkötyökalut, akut, lisätarvikkeet ja pakkaukset tulee toimittaa ympäristöstävälliseen uusiokäyttöön.



Älä heitä sähkötyökaluja tai akkuja/paristoja talousjätteisiin!

Koskee vain EU-maita:

Sähkö- ja elektroniikkalaitteet sekä käytöstä poistetut akut/paristot, jotka eivät ole enää käyttökelpoisia, on kerättävä erikseen ja hävitettävä ympäristöstävällisellä tavalla. Toimita ne ohjeen mukaisiin keräyspisteisiin. Virheellinen hävittäminen voi olla haitallista ympäristölle ja terveydelle jätteen mahdollisesti sisältämien vaarallisten aineiden vuoksi.



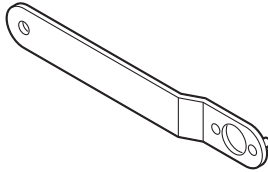
2 608 620 692



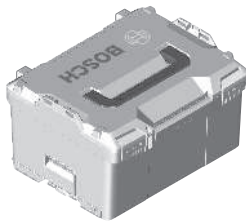
1 605 703 099



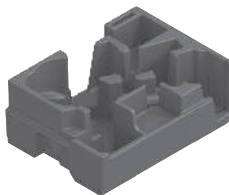
1 603 340 040



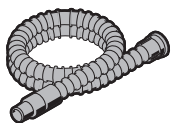
3 607 950 016



1 600 A01 2G2



1 600 A03 94P



Ø 28 mm:
2 608 000 772 (3 m)



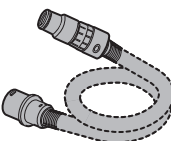
GAS 18V-12 MC



Ø 28 mm:
2 608 000 885 (4 m)



GAS 12-40 MA



Ø 35 mm:
2 608 000 569 (3 m)
2 608 000 565 (5 m)



GAS 35 M AFC



GAS 55 M AFC



Ø 35 mm:
2 608 000 570 (3 m)
2 608 000 566 (5 m)

Legal Information and Licenses

Copyright © 2009–2020 ARM LIMITED

All rights reserved.

Redistribution and use in source and binary forms, with or without modification, are permitted provided that the following conditions are met:

- Redistributions of source code must retain the above copyright notice, this list of conditions and the following disclaimer.
- Redistributions in binary form must reproduce the above copyright notice, this list of conditions and the following disclaimer in the documentation and/or other materials provided with the distribution.
- Neither the name of ARM nor the names of its contributors may be used to endorse or promote products derived from this software without specific prior written permission.

THIS SOFTWARE IS PROVIDED BY THE COPYRIGHT HOLDERS AND CONTRIBUTORS "AS IS" AND ANY EXPRESS OR IMPLIED WARRANTIES, INCLUDING, BUT NOT LIMITED TO, THE IMPLIED WARRANTIES OF MERCHANTABILITY AND FITNESS FOR A PARTICULAR PURPOSE ARE DISCLAIMED. IN NO EVENT SHALL THE COPYRIGHT OWNER OR CONTRIBUTORS BE LIABLE FOR ANY DIRECT, INDIRECT, INCIDENTAL, SPECIAL, EXEMPLARY, OR CONSEQUENTIAL DAMAGES (INCLUDING, BUT NOT LIMITED TO, PROCUREMENT OF SUBSTITUTE GOODS OR SERVICES; LOSS OF USE, DATA, OR PROFITS; OR BUSINESS INTERRUPTION) HOWEVER CAUSED AND ON ANY THEORY OF LIABILITY, WHETHER IN CONTRACT, STRICT LIABILITY, OR TORT (INCLUDING NEGLIGENCE OR OTHERWISE) ARISING IN ANY WAY OUT OF THE USE OF THIS SOFTWARE, EVEN IF ADVISED OF THE POSSIBILITY OF SUCH DAMAGE.

Copyright © 2011 Petteri Aimonen

This software is provided 'as-is', without any express or implied warranty. In no event will the authors be held liable for any damages arising from the use of this software.

Permission is granted to anyone to use this software for any purpose, including commercial applications, and to alter it and redistribute it freely, subject to the following restrictions:

1. The origin of this software must not be misrepresented; you must not claim that you wrote the original software. If you use this software in a product, an acknowledgment in the product documentation would be appreciated but is not required.
2. Altered source versions must be plainly marked as such, and must not be misrepresented as being the original software.
3. This notice may not be removed or altered from any source distribution.

Warranty Disclaimer

This product contains Open Source Software components which underly Open Source Software Licenses. Please note that Open Source Licenses contain disclaimer clauses. The text of the Open Source Licenses that apply are included in this manual under "Legal Information and Licenses".

Servicekontakte
Service Contacts
Contacts de Service
Contactos de Servicio



<https://www.bosch-pt.com/serviceaddresses>

Garantiebedingungen
Guarantee Conditions
Conditions de Garantie
Condiciones de Garantía



<https://www.bosch-pt.com/guarantee/202601>